

GROVE

HYDR.-ANLAGE HILFSHUBTRAEGER
 HYDR. SYSTEM, AUXILIARY HOISTING GEAR CARRIER

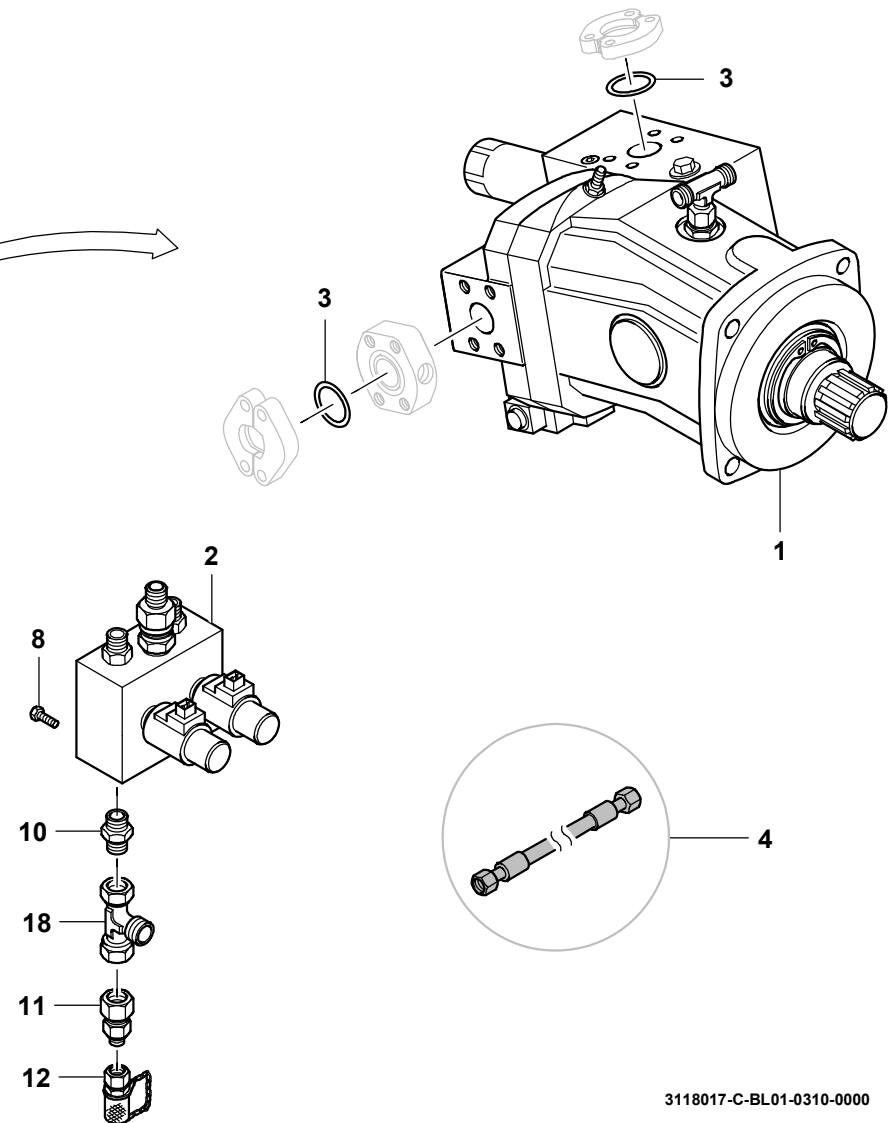
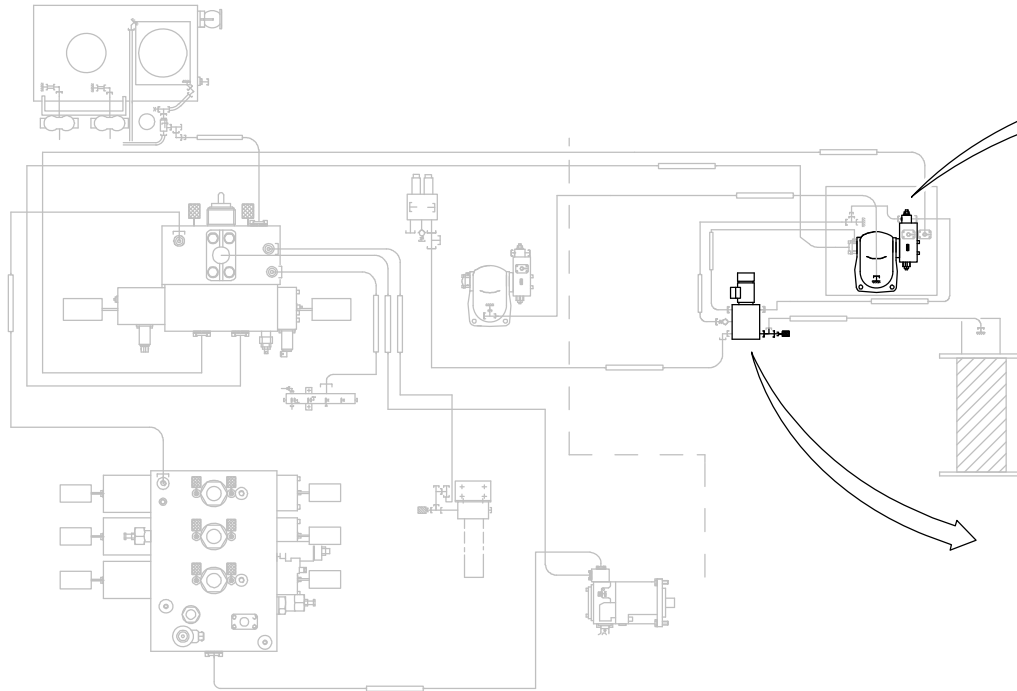
BILDТАFЕL
 PICTORIAL DISPLAY

03.10

3118017-ETL C

1/1

GMK 4100
BE 770
G 000



3118017-C-BL01-0310-0000